

Sous la supervision de : A. Pierre, K. Ndiaye, T.T. Ngo

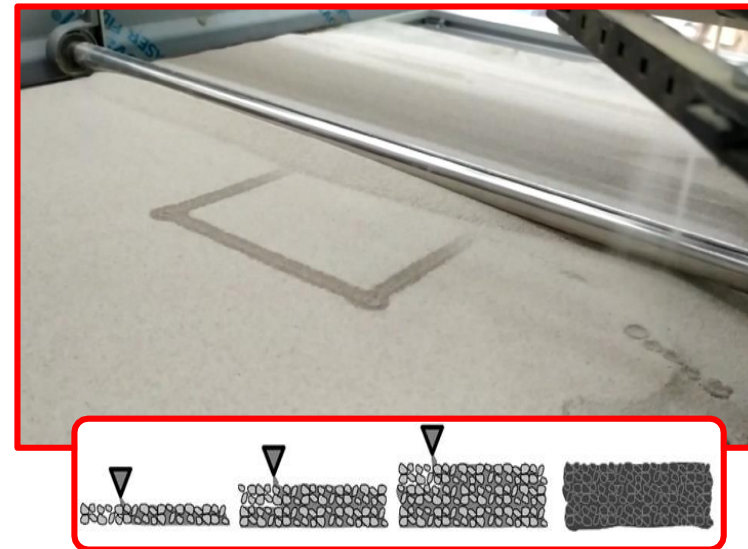
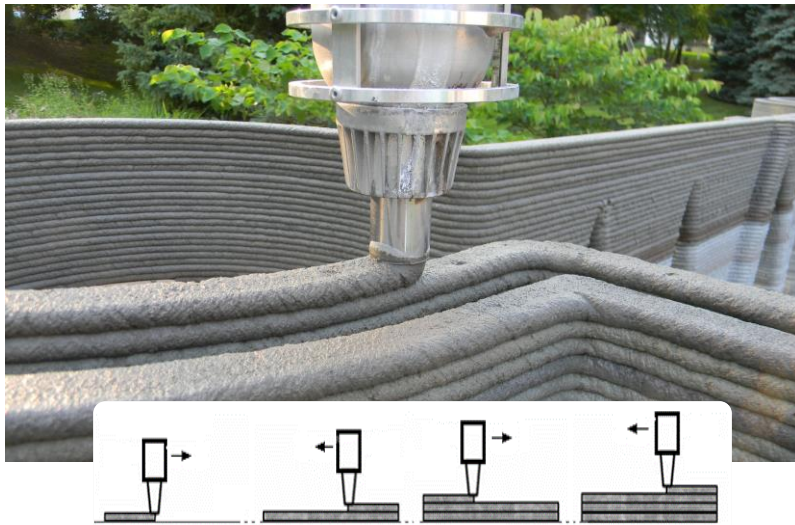
Impression par liaison sélective de poudres cimentaires à base de chanvre : de la formulation à la qualité des blocs imprimés



Contexte

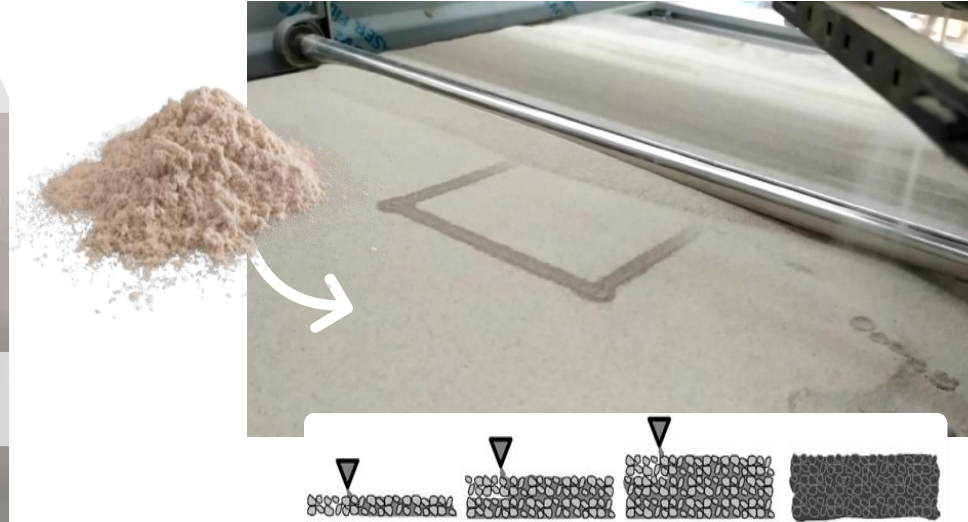
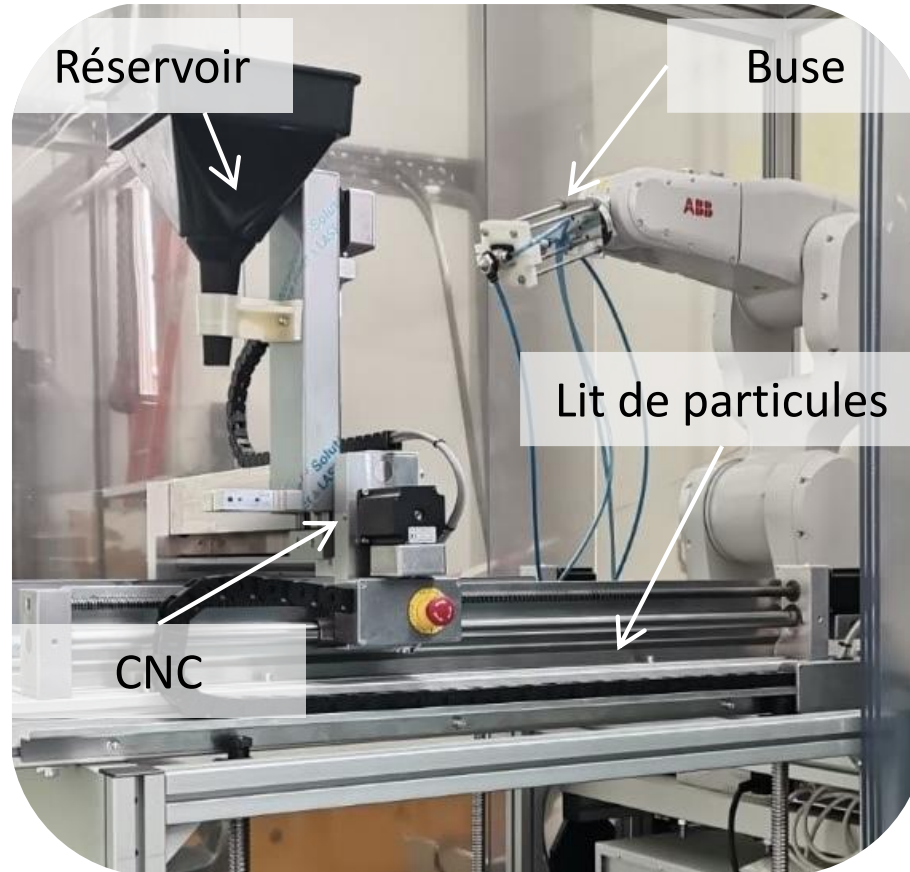


Il faut baisser les émissions CO2



- Optimiser l'utilisation de matière
- Obtention de formes complexes
- Gagner en productivité et rentabilité industrielle

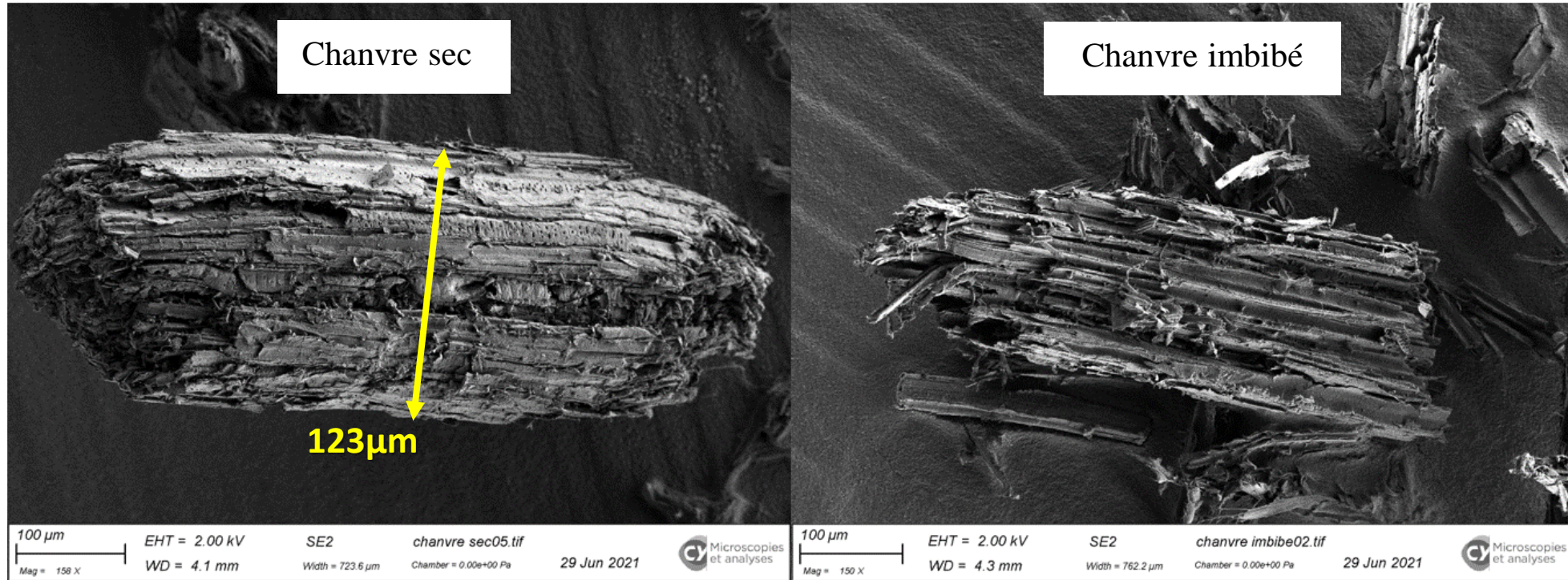
Méthode



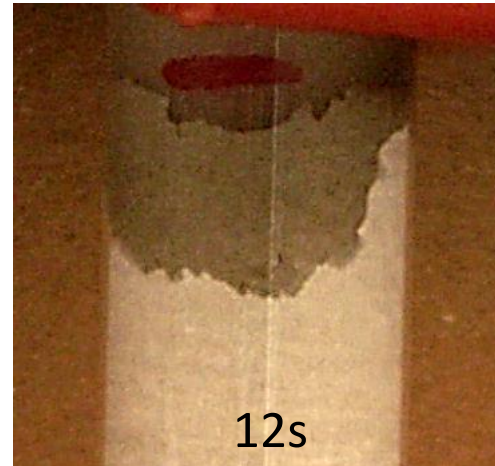
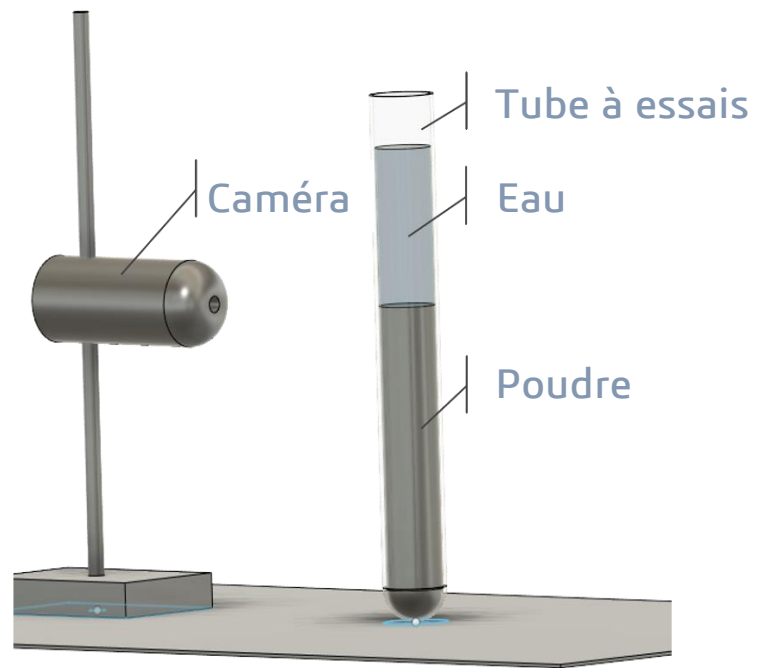
Qualité de la pièce ?

Maîtrise de l'imbibition

Matériaux

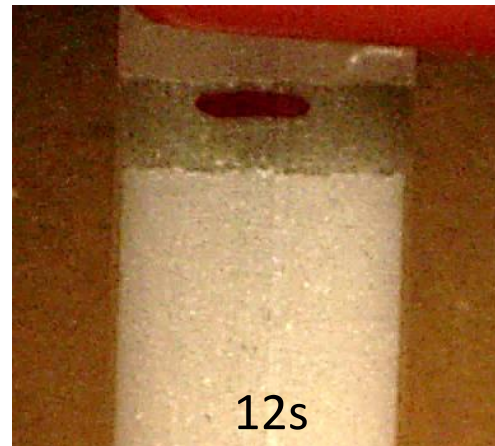


Etude de l'imbibition



Ciment

Hétérogène
Retrait surface
Rapide



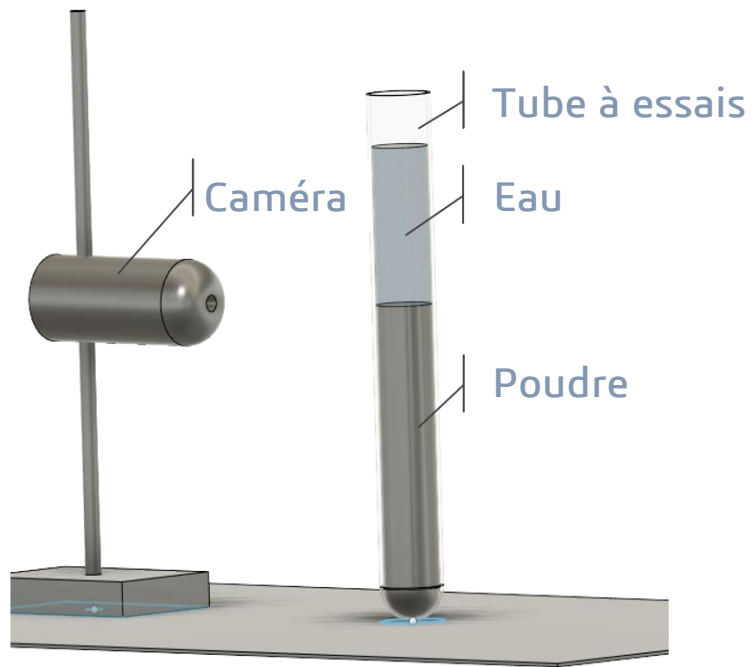
Ciment + 30%v Chanvre

Front horizontal
Surface stabilisée
Lent

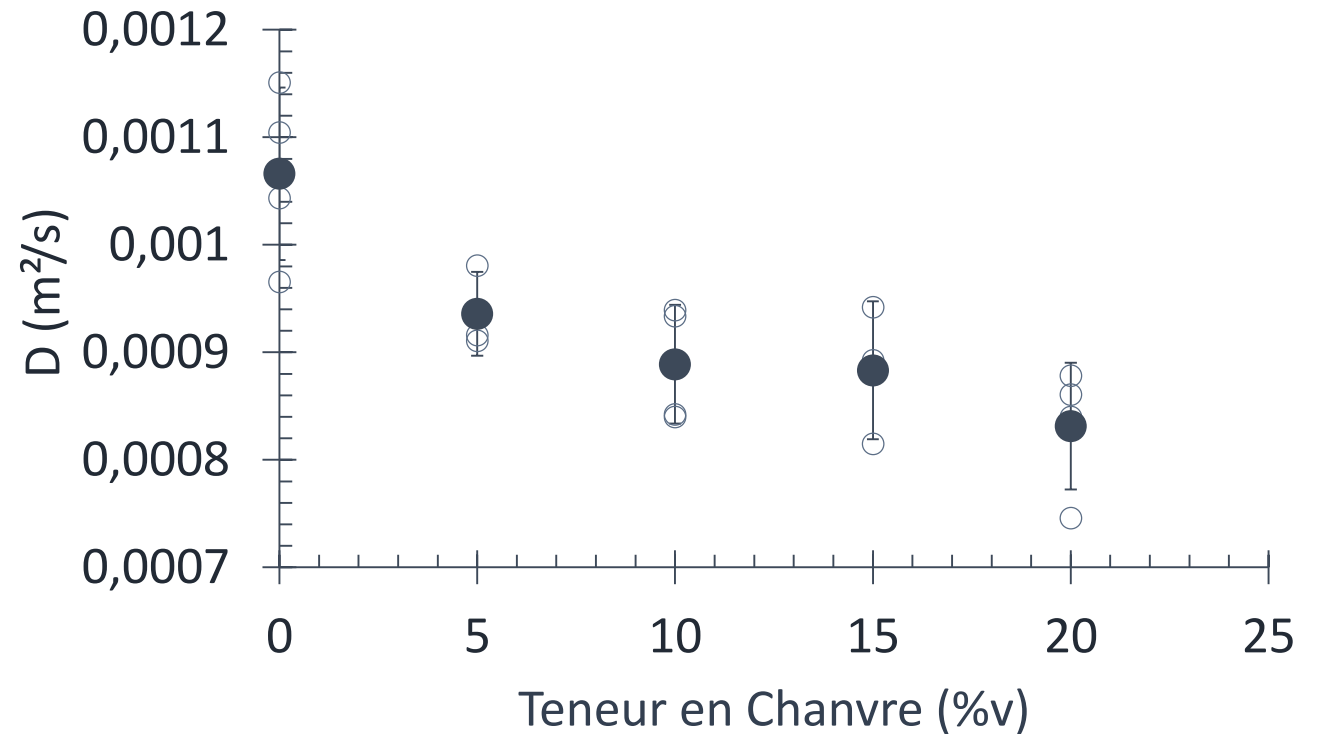
Etude de l'imbibition

Equation de Washburn

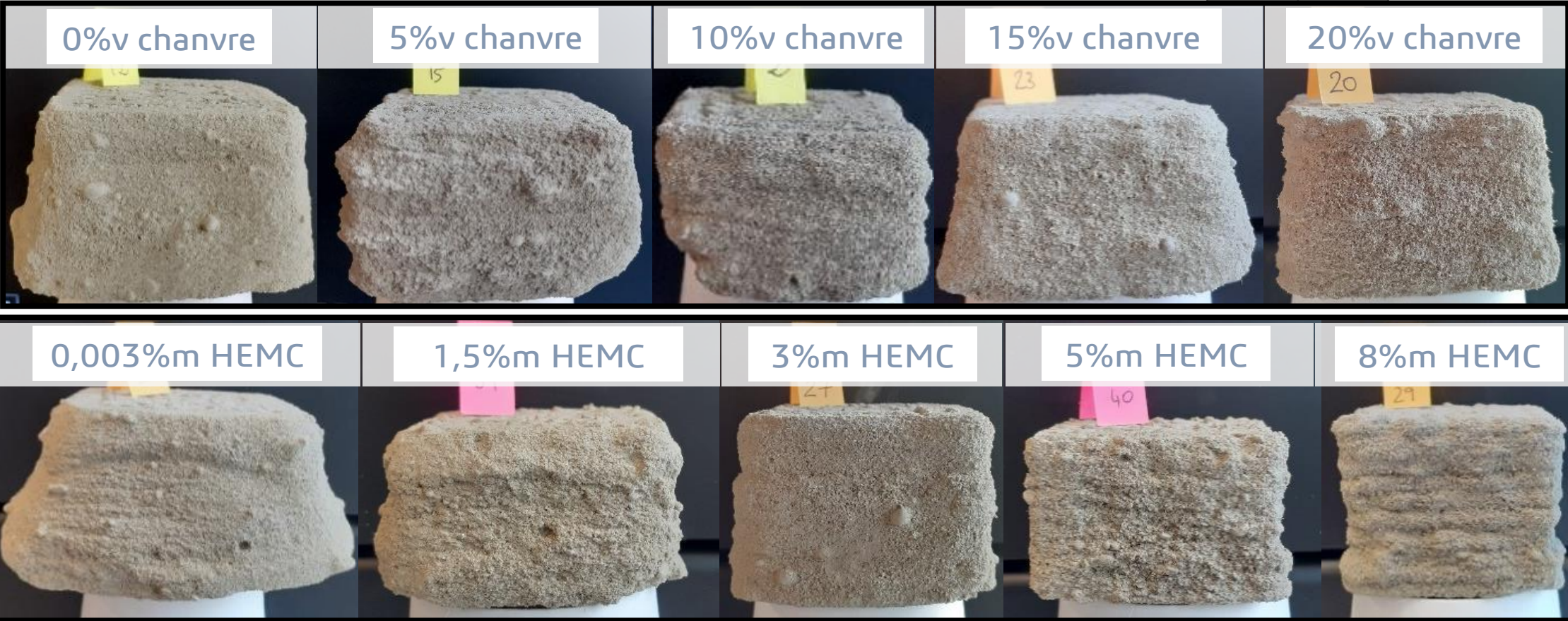
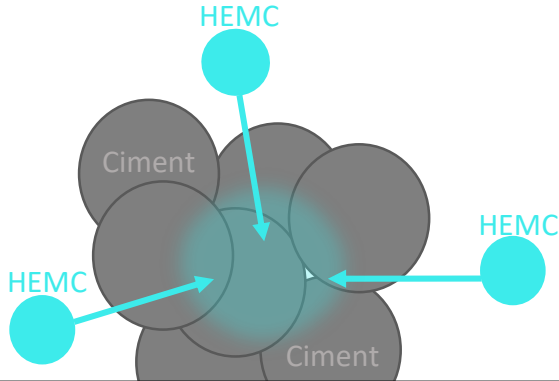
$$h(t) = D\sqrt{t} \text{ avec } D = \sqrt{\frac{2\kappa\sigma}{\mu R_p}}$$



- κ perméabilité [m^2]
- σ tension de surface [N/m]
- μ viscosité dynamique [$\text{Pa}\cdot\text{s}$]
- R_p Rayon des pores [m]



Qualité des blocs imprimés



Merci de votre attention

